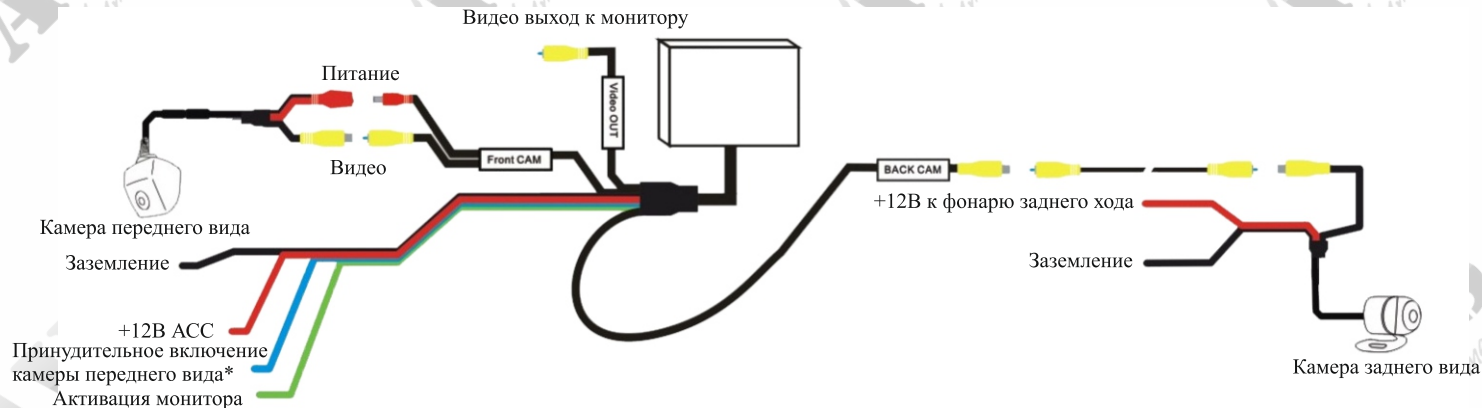


Блок автоматического переключения камер переднего и заднего вида AVS02TS

Схема подключения



* +12V через двухпозиционный выключатель

Технические характеристики

Количество подключаемых камер, шт	2 (переднего и заднего вида)
Разъемы	1xCVBS для камеры переднего вида
	1xCVBS для камеры заднего вида
	1xCVBS для подключения монитора
Активационный провод	для принудительного включения камеры переднего вида для монитора
Подключение к монитору, ШГУ	через разъем CVBS "тюльпан"
Поддержка камер	любые с интерфейсом CVBS (тюльпан)
Напряжение питания	12 В
Достоинства	Автоматический режим работы (камера переднего вида включается на 10 секунд)